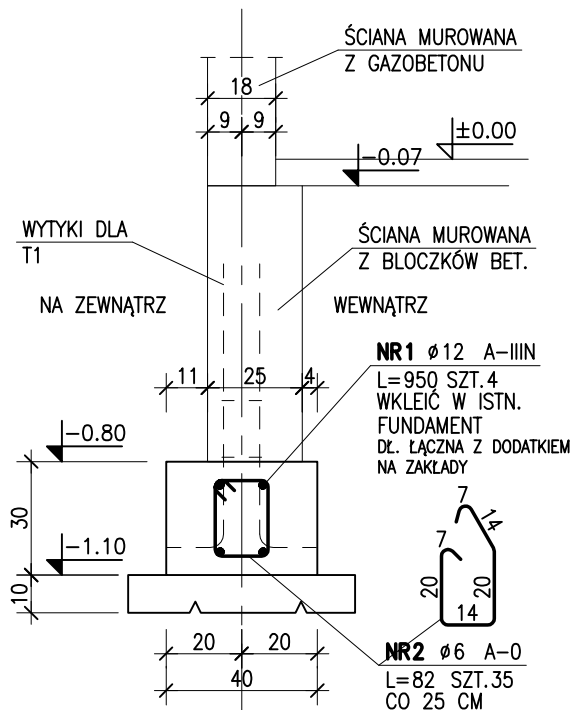


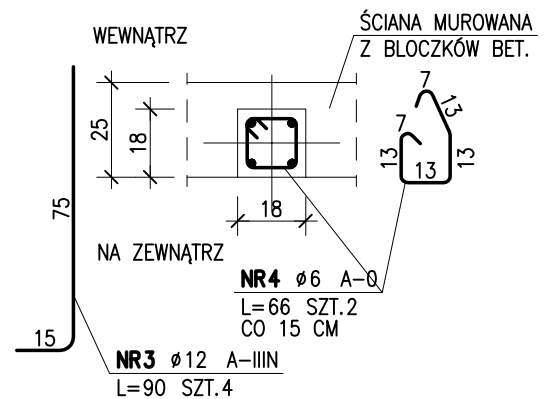
POZ.0.1

1:20 WYK. x OKOŁO 8.5 mb



WYTYKI DLA T1

1:20 WYK. x 1



ZESTAWIENIE STALI

POZ.	NR PRĘTA	RODZAJ STALI	DŁUGOŚĆ [cm]	LICZBA SZTUK	DŁ. ŁĄCZNA [m]	
					A-0	A-IIIIN
					Ø6	Ø12
0.1	1	Ø12 A-IIIIN	950	4		38
	2	Ø6 A-0	82	35	28.7	
WYTYKI	3	Ø12 A-IIIIN	90	4		3.6
	4	Ø6 A-0	66	2	1.32	
DŁUGOŚĆ RAZEM [m]					30.02	41.6
MASA JEDNOSTKOWA [kg/m]					0.222	0.888
MASA [kg]					6.66	36.94
MASA OGÓLEM [kg]					43.6	
WYKONAĆ: x 1					43.6	

UWAGI:

- WYMIARY SPRAWDZIĆ NA BUDOWIE
- OTULINA PRĘTÓW ZBROJENIA:
TRZPIENI - 2.5 cm
FUNDAMENTÓW - 5 cm
- WYMIARY PRĘTÓW ODGINANYCH I STRZEMION PODANO OD STRONY ZEWNĘTRZNEJ
- POZIOM FUNDAMENTÓW DOSTOSOWAĆ DO FUNDAMENTÓW ISTNIEJĄCYCH
- W MIEJSCU WYSTĘPOWANIA STÓP SŁUPÓW ISTNIEJĄCYCH ŚCIANĘ Z BLOCzków BETONOWYCH MUROWAĆ BEZPOŚREDNIO NA STOPACH
- PRĘTY PODŁUŻNE ŁAWY FUNDAMENTOWEJ WKLEIĆ W ISTNIEJĄCE FUNDAMENTY NA ŻYWICĘ HILTI HIT-HY 200

BETON C20/25 (B25)
PODBETON C8/10 (B10)
maks. średnica kruszywa 16 mm
maks. stosunek w/c 0.65
STAL A-IIIIN (B500B), A-0

poziom odniesienia ±0.00
poziom posadowienia -1.10

61-611 Poznań ul. Naramowicka 203/67a
tel.: 501 03 4474 e-mail: biuro@maciejkaleta.com

KALEJA
Pracownia Projektowa Maciej Kaleta

NAZWA I ADRES OBIEKTU BUDOWLANEGO	CENTRUM ROZWOJU KULTURY FIZYCZNEJ AKWEN W CZERWONAKU ZABUDOWA PODCIENIA NA MAGAZYN Czerwonak, ul. Leśna 6, dz. nr 27/1 obręb Czerwonak		
JEDNOSTKA PROJEKTOWA	PROJEKTANT: mgr inż. Maciej Kaleta	UPR. NR WKP/0210/PDOK/04 - UPRAWNIENIA BUDOWLANE DO PROJEKTOWANIA BEZ OGRANICZEŃ W SPECJALNOŚCI KONSTRUKCYJNO-BUDOWLANEJ	11.2017
TREŚĆ RYSUNKU	PRZEKROJE FUNDAMENTÓW_WARIANT 01		NR RYS.
BRANŻA	STADIUM	INDEX	DATA
konstrukcja	proj. budowlany	-	11.2017
SKALA		1:20	
			K-02 STRONA ___